

Valdymo pultelis SA-Control

Kodas: PRGPU126

SALDA

Pultelis SA-Control skirtas profesionaliai valdyti SALDOS UAB gaminamus vėdinimo įrenginius.



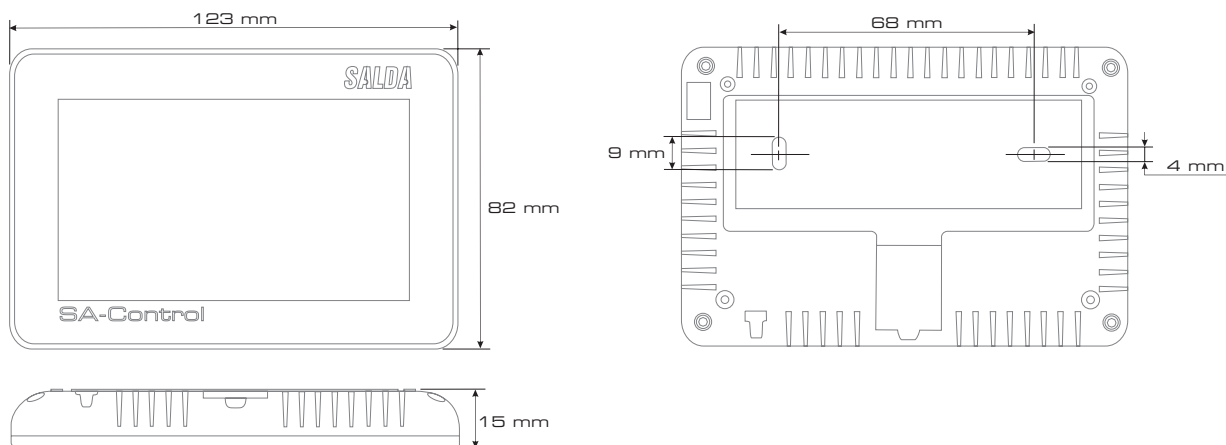
PAGRINDINĖS CHARAKTERISTIKOS

- › liečiamas 4.3" ekranas su daugiakalbe sąsaja;
- › patogi naudotojui sąsaja: veikimo režimai, temperatūros nustatymas, kalendorinių įvykių registravimas ir kt.;
- › ekspertiniai nustatymai serviso ir instaliuotojo aplinkose;
- › informatyvus pagrindinis langas: oro temperatūros, veikimo režimai, santykinė drėgmė, CO₂ lygis, data, laikas;
- › patrauklus šiuolaikiškas dizainas;
- › ekrano ryškumo nustatymas;
- › energiją taupantis *Standby* režimas;
- › automatinis valdymo plokštės atpažinimas;
- › *Modbus* protokolas;
- › patogus atnaujinimas per micro USB jungtį.

TECHNINIAI DUOMENYS

Maitinimas	VDC	24VDC ± 10%
Galingumas	W	1,3
Ryšio linija		RS-485 (Modbus)
Matmenys	[mm]	123x82x15 mm
Apsaugos klasė		IP30
Aplinkos temperatūra	[°C]	10 to 40
Aplinkos santykinė drėgmė	[%]	10-80 (be kondensavimosi)

IŠMATAVIMAI



ATITIKIMAS

Produktas taikomas šiems vėdinimo įrenginiams, turintiems MCB, MiniMCB, PRV automatikas.

SA-CONTROL PREKYBOS DATOS

Nuo 2018-06-18 su MCB-tipo valdymo plokšte



Smarty



AmberAir Compact



AmberAir

Nuo 2018-08-17 su PRV-tipo valdymo plokšte



RIS EKO 3.0



RIRS EKO 3.0



SALDA UAB
Ragainės g. 100
LT-78109 Šiauliai



+370 41 54 04 15
+370 41 54 04 17



office@salda.lt
www.salda.lt