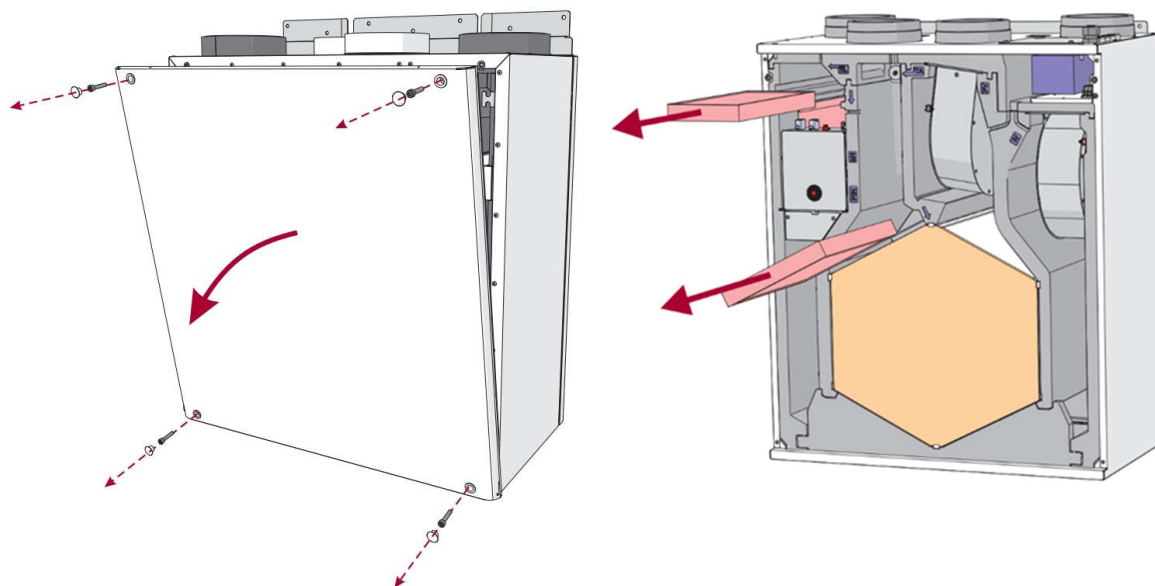


## Smarty 2X V

- Norėdami išimti filtrus, atidarykite priekinį dangtelį ir išimkite filtrus.
- Lauko oro filtravimui naudokite "Coarse 65%" (G4) filtrą arba pasirinktinai ePM1 70 % (F7) filtrą, o ištraukiamam orui filtruoti - "Coarse 65%" (G4) filtrą.



### Standartinis filtras:

- Tiekiamam orui: Filter panel cardboard frame MPL Z 270x121x25-Coarse-65 (G4)
- Ištraukiamam orui: Filter panel cardboard frame MPL Z 270x187x25-Coarse-65 (G4)

### Pakaitinis filtras:

- Tiekiamam orui: Filter panel synthetic frame MPL 270x121x256-ePM1-70 (F7)

